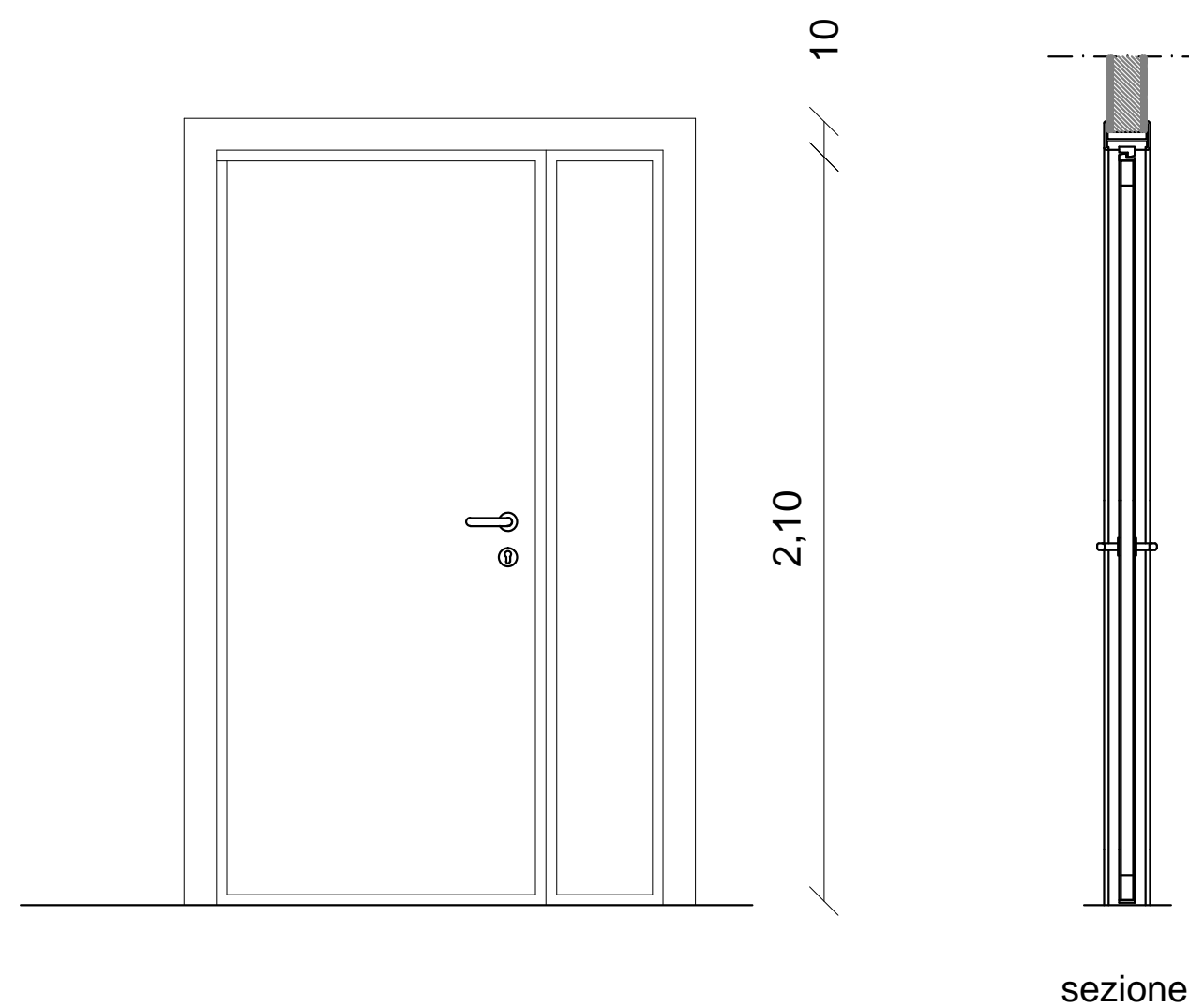
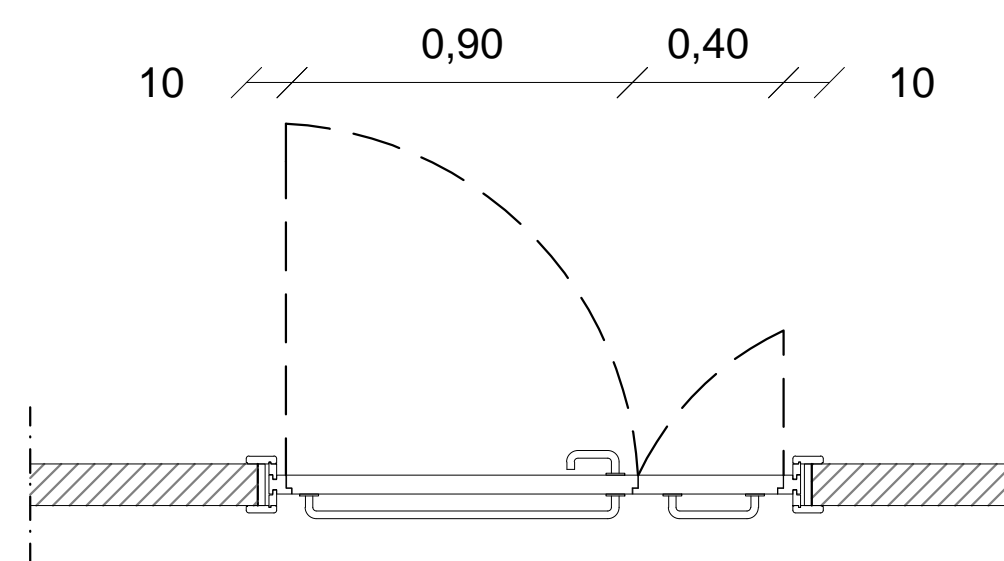
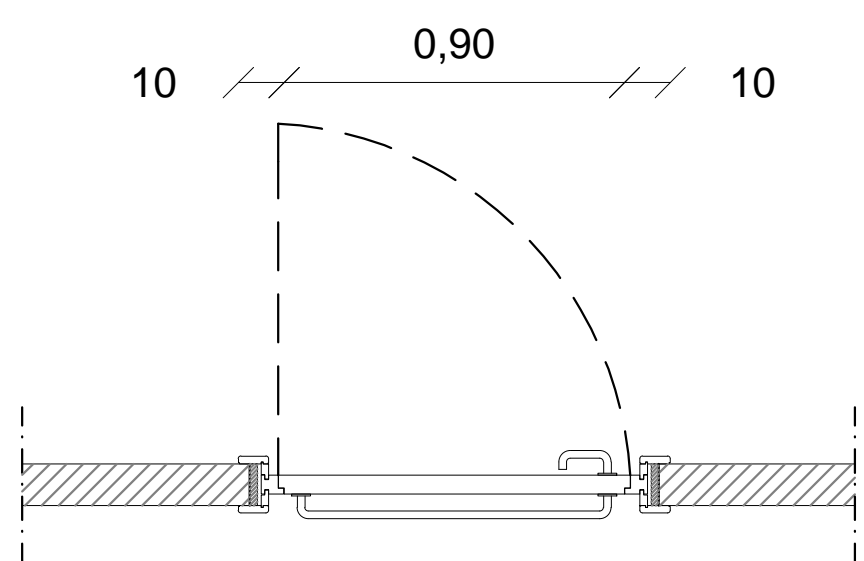


sezione



sezione



**PI1**

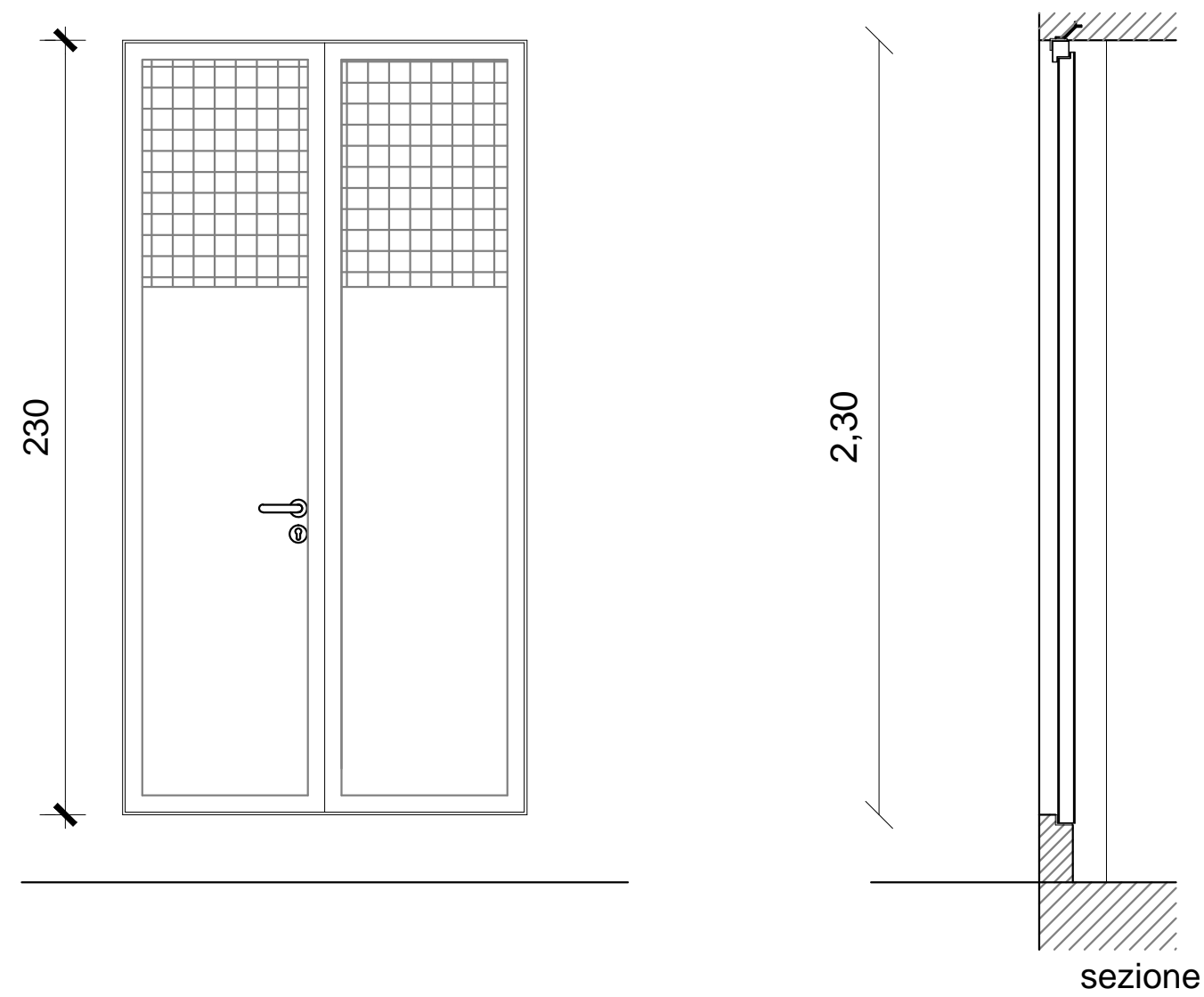
PORTA BAGNO DISABILI  
LEGNO TAMBURATO  
cm. 90x210

N° PEZZI  
10

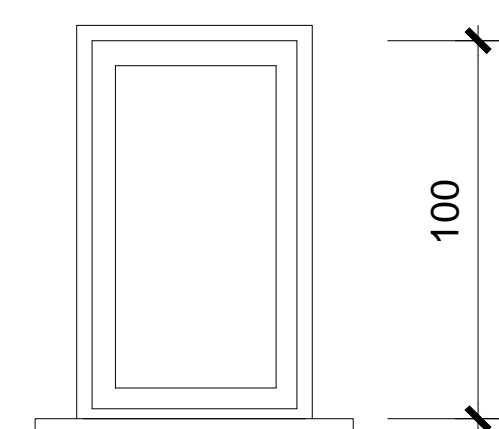
**PI2**

PORTA LOCALE INFERMERIA  
LEGNO TAMBURATO  
cm. 130x210

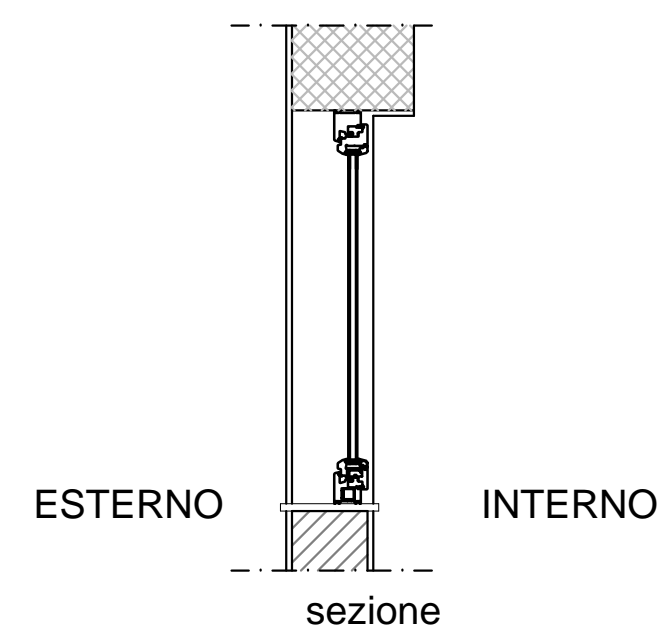
N° PEZZI  
01



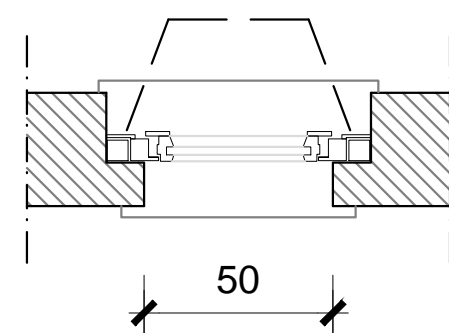
sezione



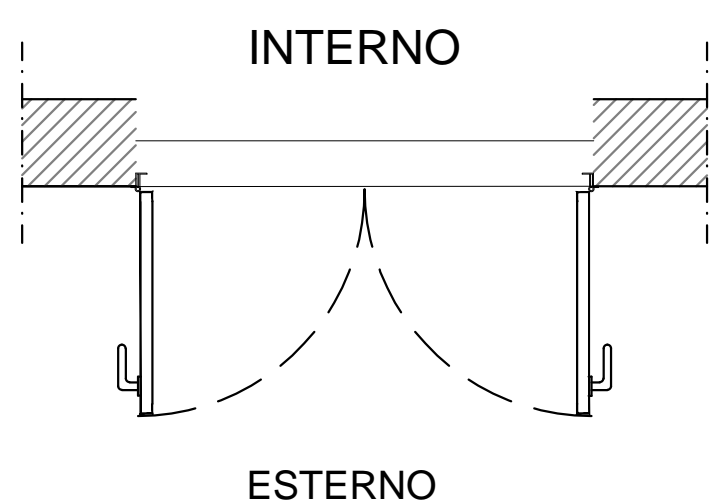
ESTERNO



sezione



INTERNO



ESTERNO

**PC1**

PORTA LOCALE CALDAIA  
cm. 120x230

N° PEZZI  
01

**F1**

FINESTRA VASISTAS  
Telaio PVC - Vetro stratificato interno-esterno  
cm. 50x100

N° PEZZI  
1



MANUTENZIONE ORDINARIA E STRAORDINARIA DELLA  
PALESTRA DELL'ISTITUTO SUPERIORE  
"M. BUONARROTI" - SEDE STACCATA DI SERRAMANNA

**PROGETTO ESECUTIVO**

ABACO INFISSI

Tavola :  
**PE.T11**

Prot. n. \_\_\_\_\_  
del \_\_\_\_\_

Data:  
Novembre 2013

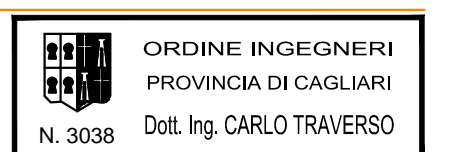
Aggiornamento:  
**0**

Approvazione:  
Del. G.P. n. \_\_\_\_\_  
del \_\_\_\_\_

Scala:  
**1 : 100**

Il Responsabile del Procedimento:  
Dott. Ing. Pierandrea Bandinu

Il Progettista:  
Ing. Carlo Traverso



Il Coordinatore della Sicurezza in fase di Progettazione:  
Ing. Carlo Traverso

Gruppo di lavoro:  
Ing. Carlo Traverso, Ing. Andrea Petruso, Ing. Riccardo Tradori,  
Ing. Paolo Melis, Geom. Marcella De Carolis, Geom. Michele Brugnera,  
Ing. Elena Gentile